

ERARD® PRO

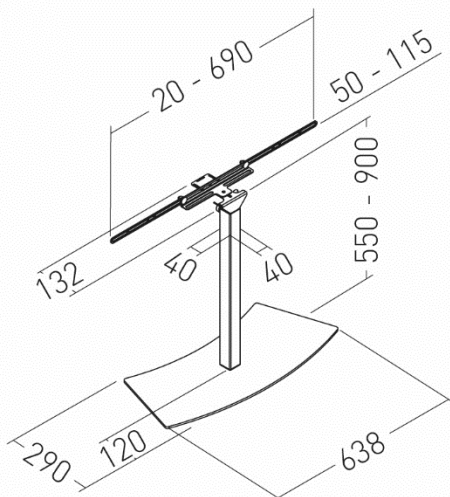


FARGO / FARGO S
Colonne universelle pour barre son visio
FARGO / FARGO S
Universal stand for video sound bar
Ref. 049480 / Ref. 049481

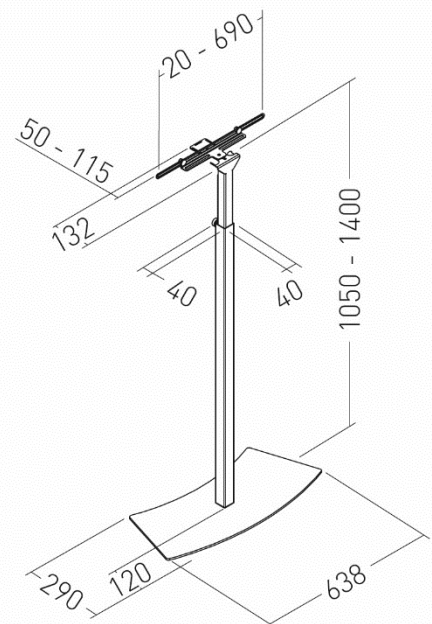
Compatible avec POLY, BOSE, LOGITECH*, NUREVA, JABRA, AVER, YAMAHA, CRESTRON, YEALINK,..

Compatible with POLY, BOSE, LOGITECH*, NUREVA, JABRA, AVER, YAMAHA, CRESTRON, YEALINK,...

Ref. 049481 – FARGO S



Ref. 049480 - FARGO



* À l'exception du kit RALLY et RALLY + / Except for Rally kit and RALLY+ kit

CARACTERISTIQUES TECHNIQUES	TECHNICAL CHARACTERISTICS
<ul style="list-style-type: none"> • Colonne à poser 	<ul style="list-style-type: none"> • Freestanding
<ul style="list-style-type: none"> • Support universel pour barre son visio : fixation au dos ou en-dessous de la barre 	<ul style="list-style-type: none"> • Universal mount for video sound bars for bottom or back fastening
<ul style="list-style-type: none"> • Support pour boîtier d'alimentation 	<ul style="list-style-type: none"> • Space to fix the power supply behind the video bar
<ul style="list-style-type: none"> • Réglable en hauteur et équipé d'une butée mécanique <ul style="list-style-type: none"> ○ Ref. 049481 – FARGO S : de 550 à 900 mm ○ Ref. 049480 – FARGO : de 1050 à 1400 mm 	<ul style="list-style-type: none"> • Adjustable in height <ul style="list-style-type: none"> ○ Ref. 049481 – FARGO S : from 550 to 900 mm ○ Ref. 049480 – FARGO : from 1050 to 1400 mm
<ul style="list-style-type: none"> • Réglage en profondeur de la position de la barre sur 60 mm 	<ul style="list-style-type: none"> • Depth adjustment of the video bar on 60 mm
<ul style="list-style-type: none"> • Diverses barres de fixation fournies pour assurer une compatibilité avec tous les modèles de barres son visio du marché (écartement max de 690 mm) 	<ul style="list-style-type: none"> • Delivered with several fixing bars to ensure the compatibility with all models of video bars (up to 690 mm of distance between the fixing points of the bar)
<ul style="list-style-type: none"> • Orientable 	<ul style="list-style-type: none"> • Swivelling
<ul style="list-style-type: none"> • Passage de câbles 	<ul style="list-style-type: none"> • Cable management
<ul style="list-style-type: none"> • Inclus : vis pour fixation de la barre son visio dont un écrou à pas photo (1/4" UNC) 	<ul style="list-style-type: none"> • Screws to fasten the video sound bar including one 1/4" UNC bolt
<ul style="list-style-type: none"> • Charge max. 9 kg 	<ul style="list-style-type: none"> • Max. load 9 kg
<ul style="list-style-type: none"> • Acier, peinture epoxy noire 	<ul style="list-style-type: none"> • Steel, black epoxy painting
<ul style="list-style-type: none"> • Garantie 10 ans 	<ul style="list-style-type: none"> • 10 year guarantee
<ul style="list-style-type: none"> • Options : <ul style="list-style-type: none"> ○ Sur demande, nous pouvons fournir des lests pour la stabilité ou pour des barres son visio plus lourdes 	<ul style="list-style-type: none"> • OPTIONS : <ul style="list-style-type: none"> ○ To ensure the stability of FARGO or to mount heavier video bars, we can supply some ballasts on request