

WILL 1400XL

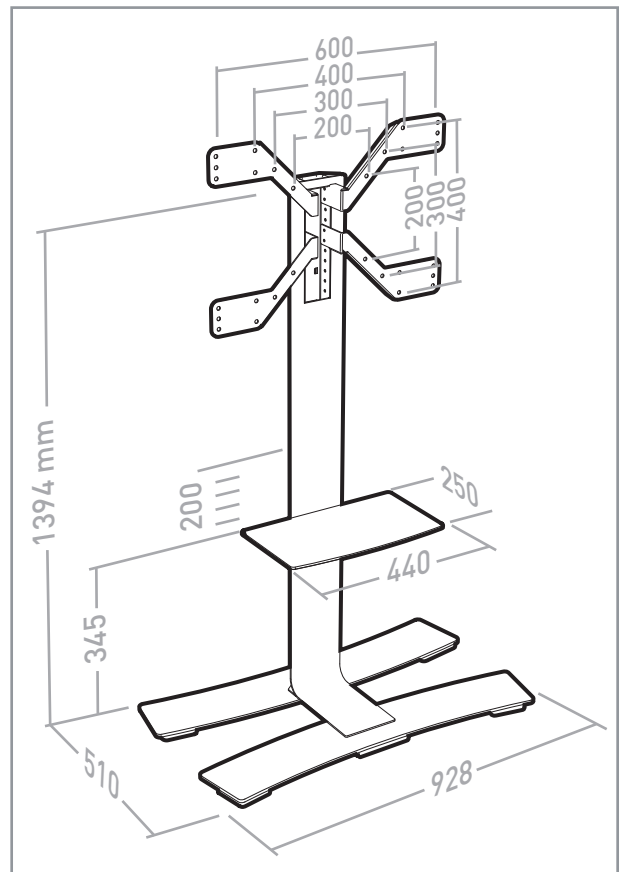
PIED HAUT AVEC ROULETTES POUR ÉCRAN PLAT
ROLLING STAND ALONE FOR FLAT TV SCREEN



REF : 039041 - 039051
AVEC TABLETTE / WITH SHELF



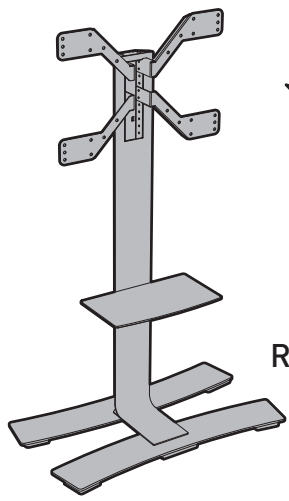
REF : 039040 - 039050
SANS TABLETTE / WITHOUT SHELF



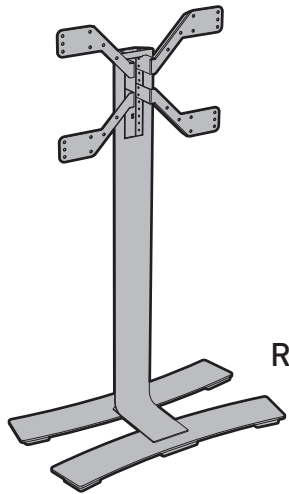
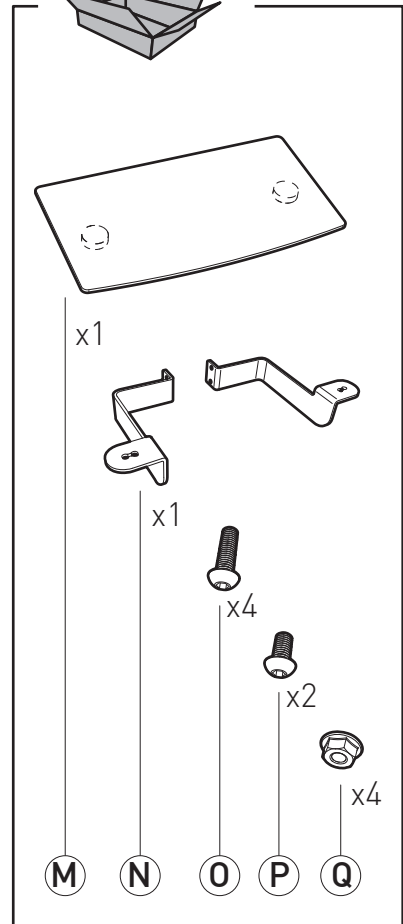
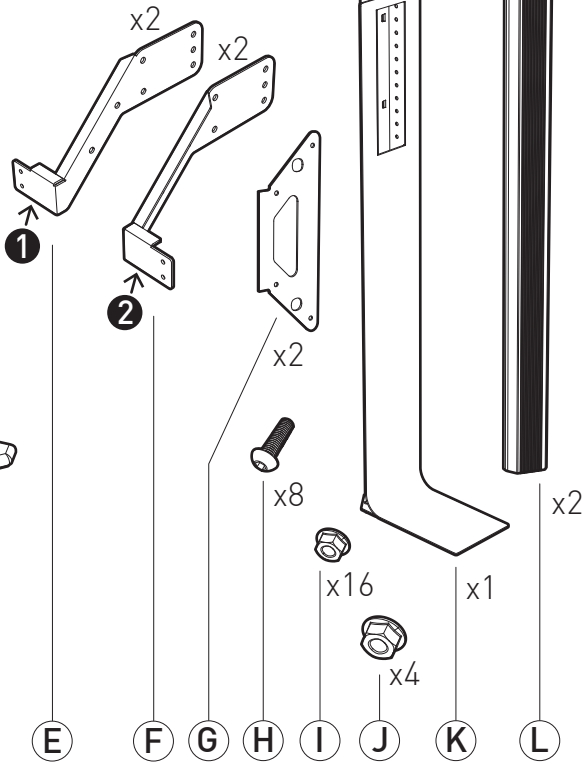
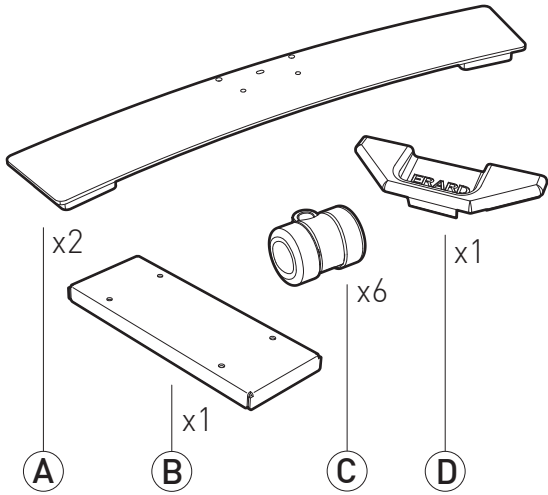
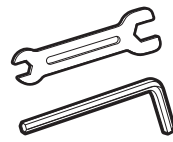
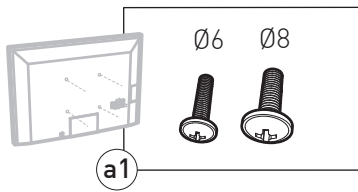
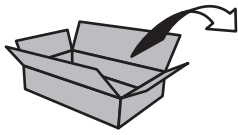
XL 40"-75"
102-190cm

50 KG

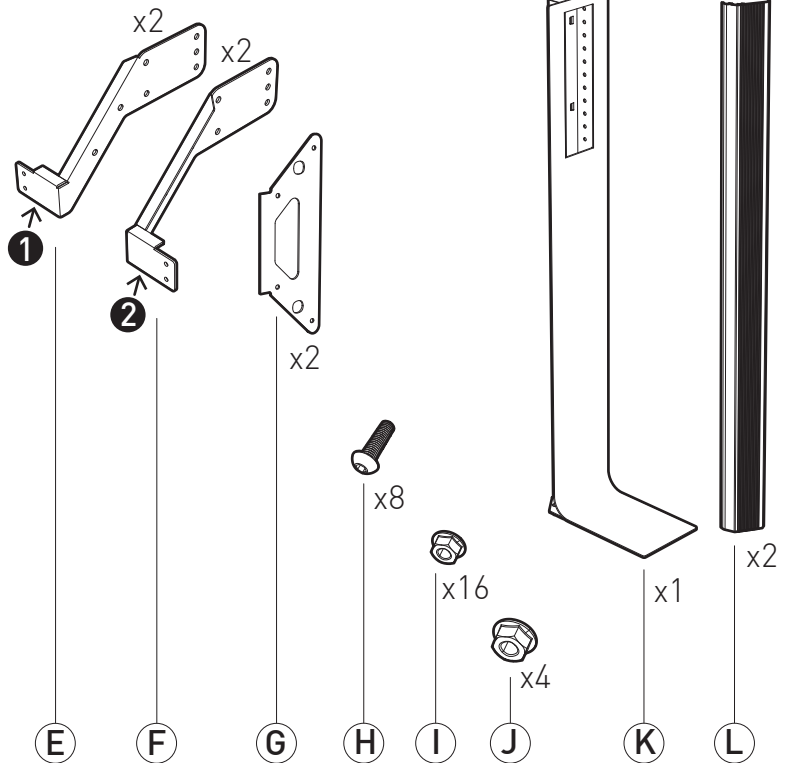
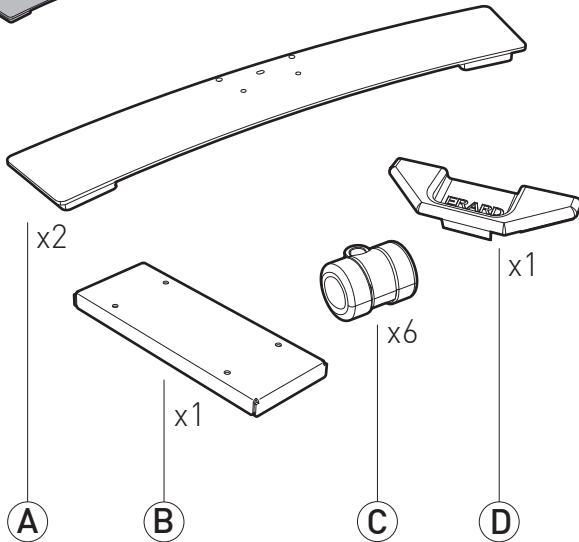
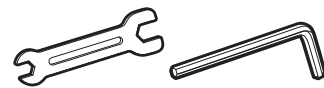
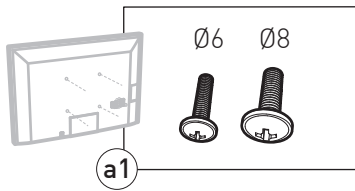
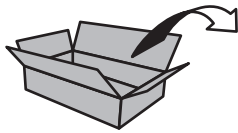
ÉPAISSEUR ÉCRAN MAXI 80 MM
FOR SCREENS MAX 80 MM DEEP

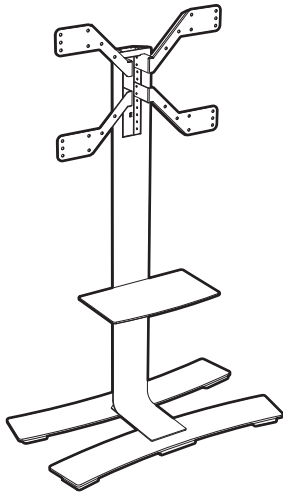


REF : 039041
039051

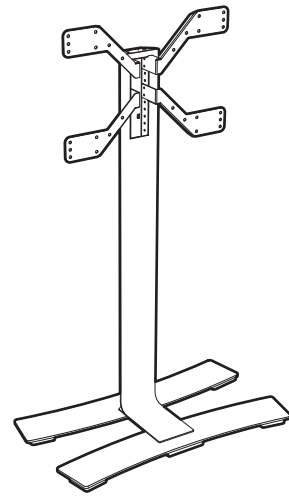


REF : 039040
039050





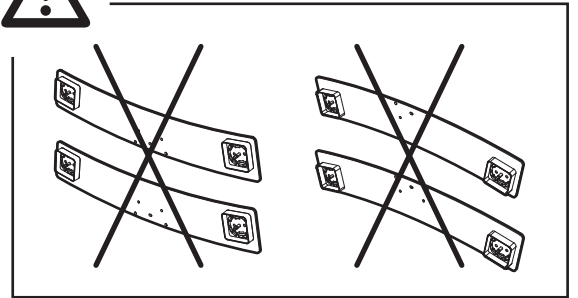
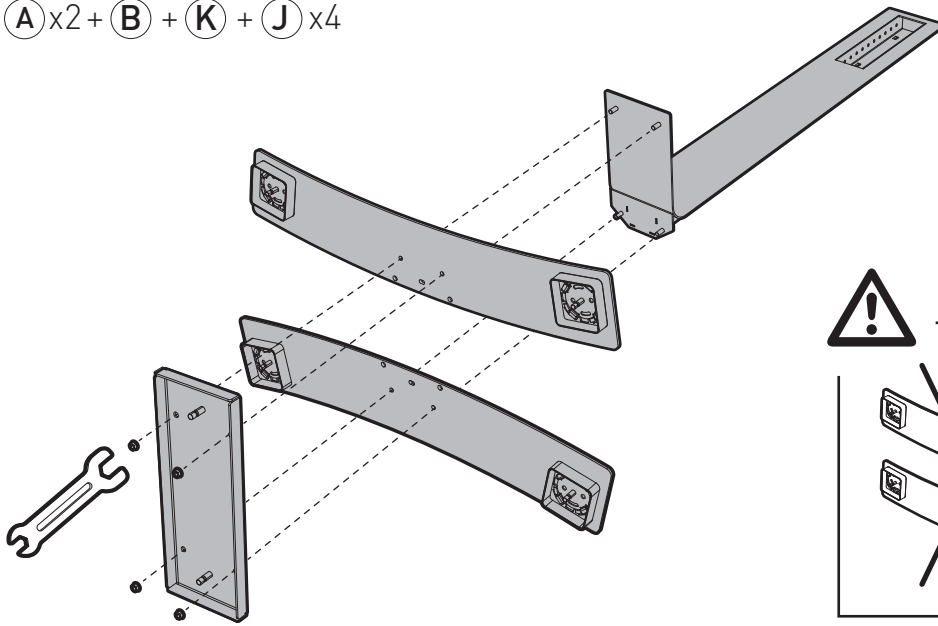
1 ... 11



1 ... 7 + 10 11

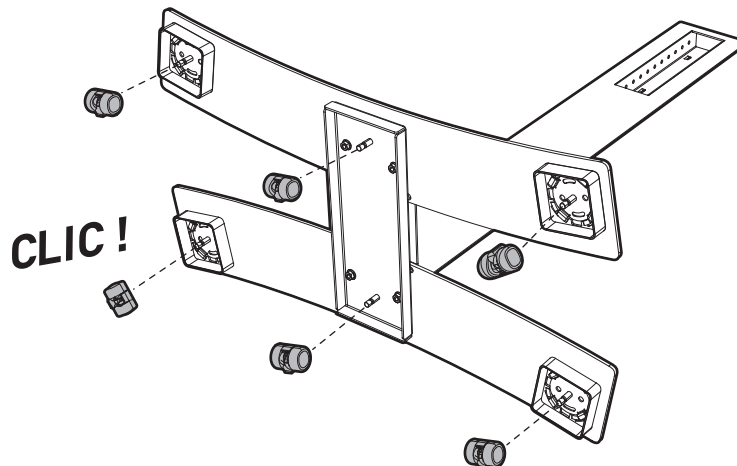
1

A x2 + **B** + **K** + **J** x4



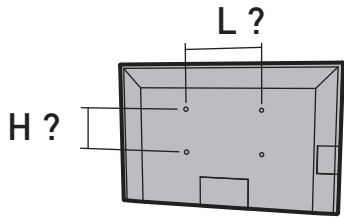
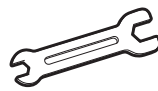
2

C x6

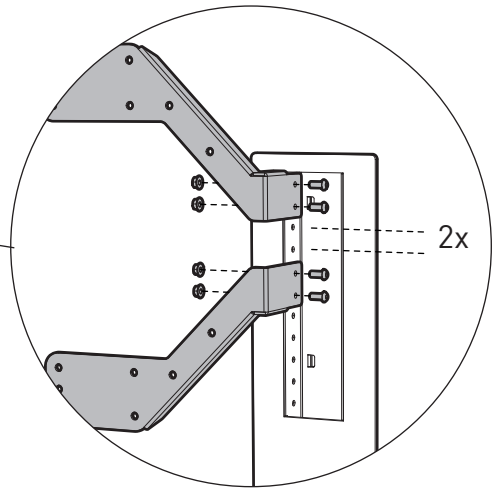
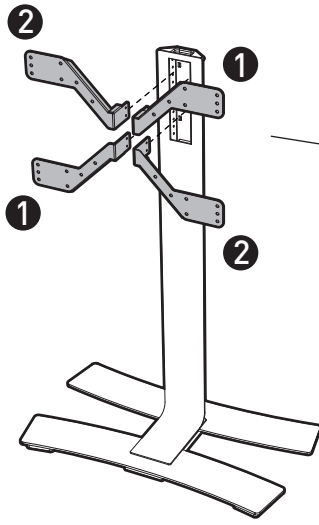


3

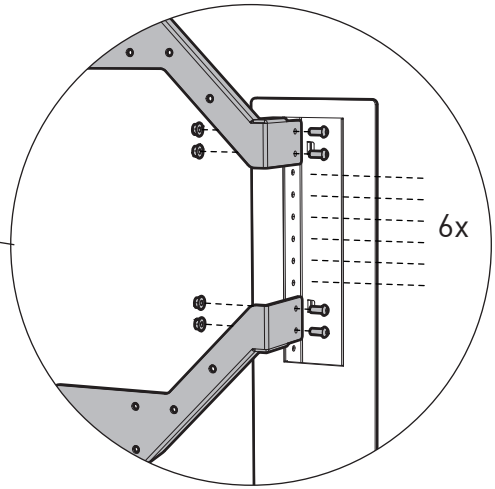
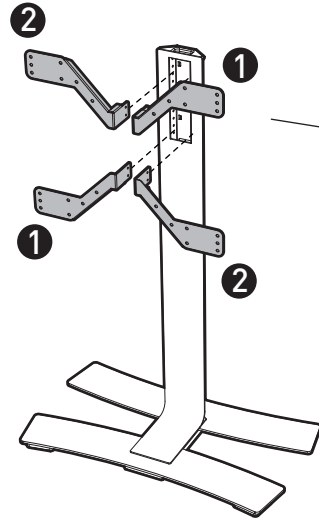
$\textcircled{E} \times 2 + \textcircled{F} \times 2 + \textcircled{H} \times 8 + \textcircled{I} \times 8$



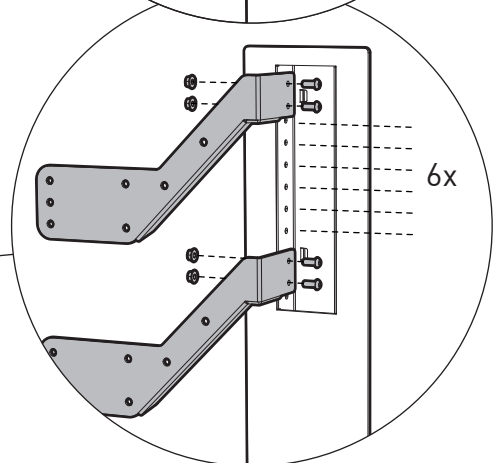
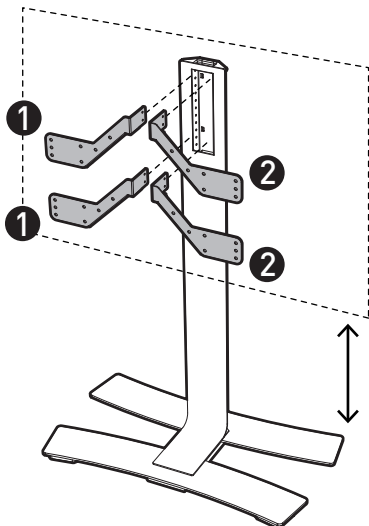
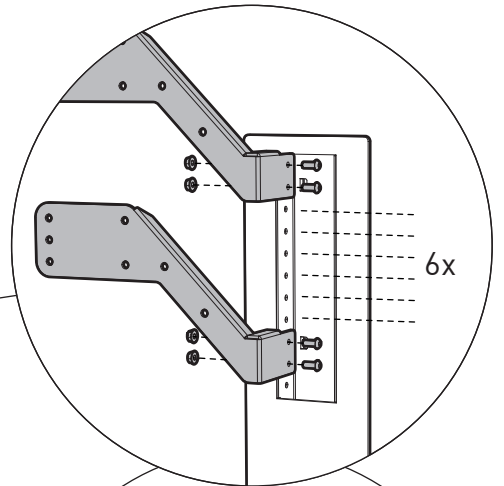
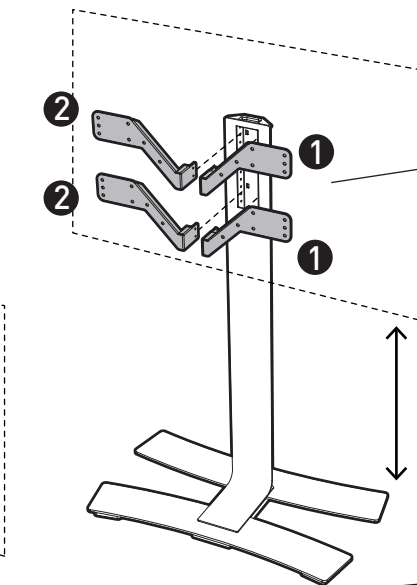
L X H = 200 x 200
300 x 300
400 x 400
600 x 400
600 x 300



L X H = 200 x 300
300 x 400



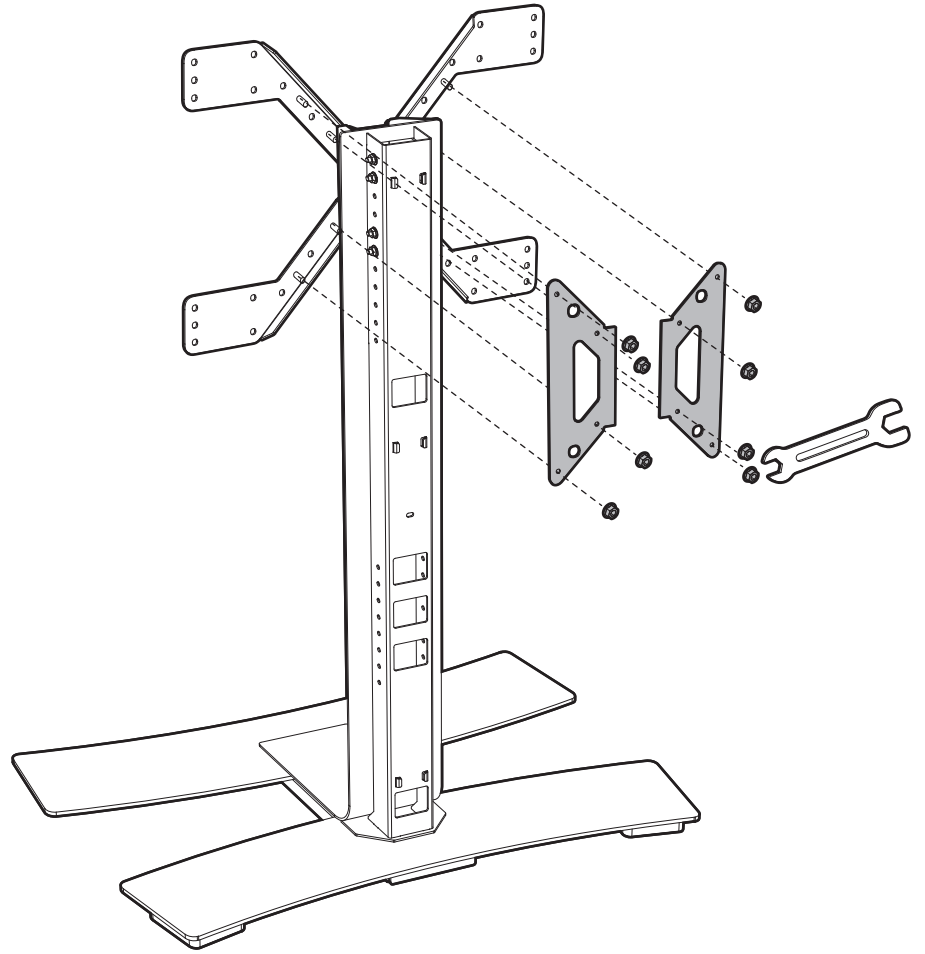
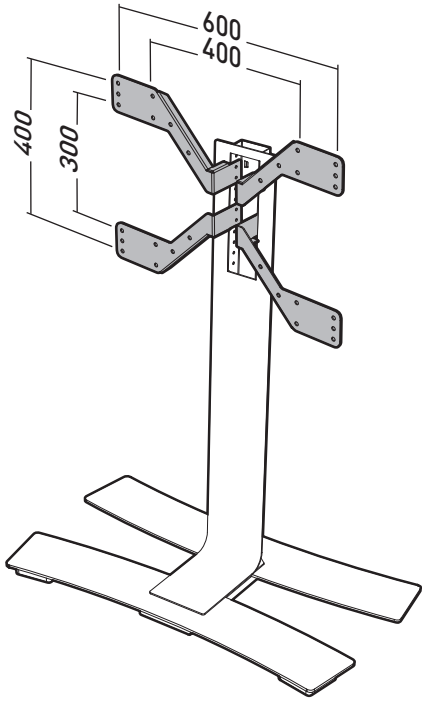
L X H = 300 x 200
400 x 200



4

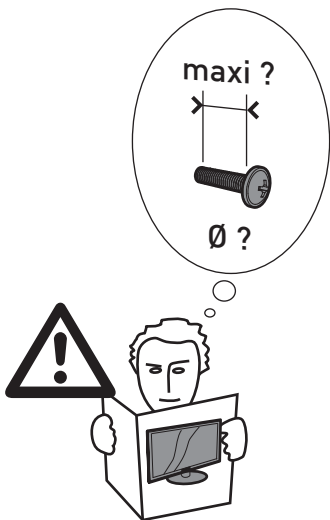
VESA 400x400 - 600x400 - 600x300

Ⓔ x2 + Ⓘ x8



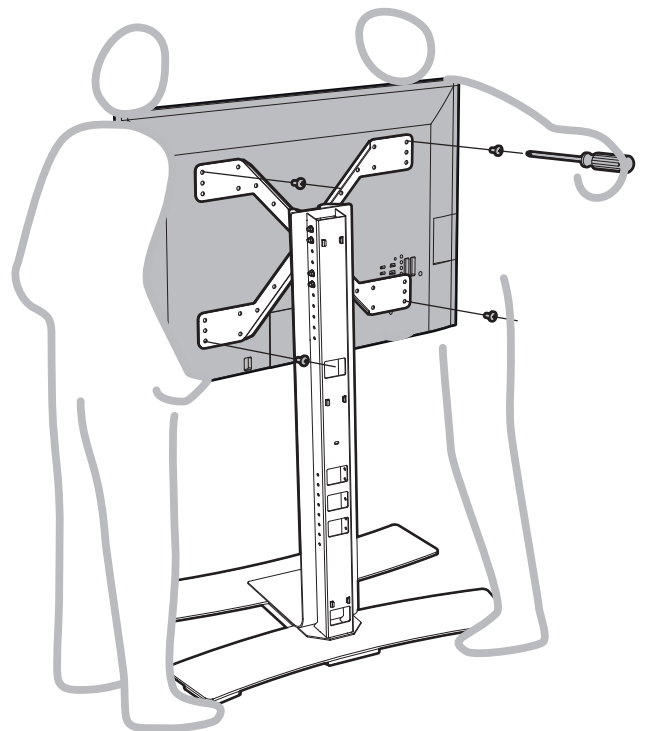
5

Ⓐ1

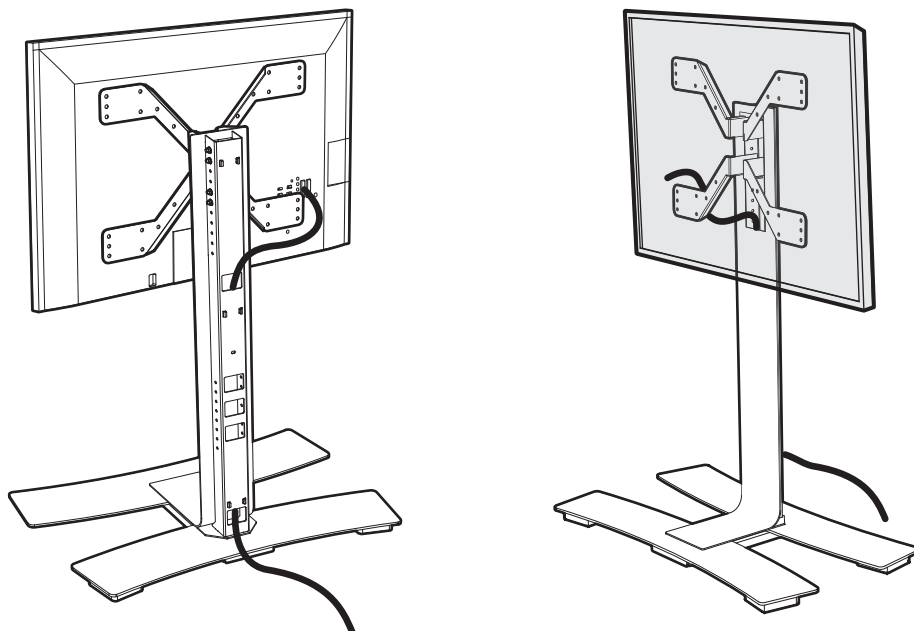


6

Ⓐ1 x4

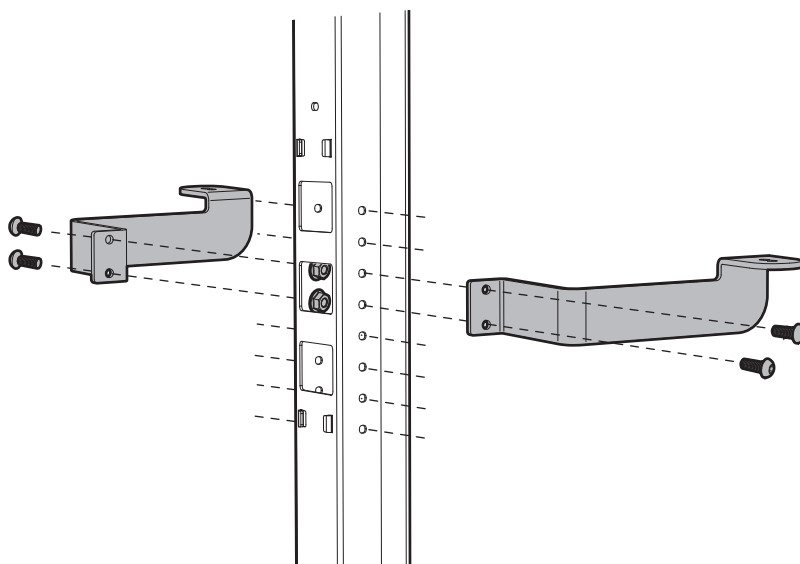
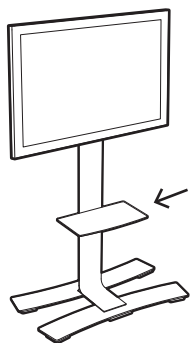


7



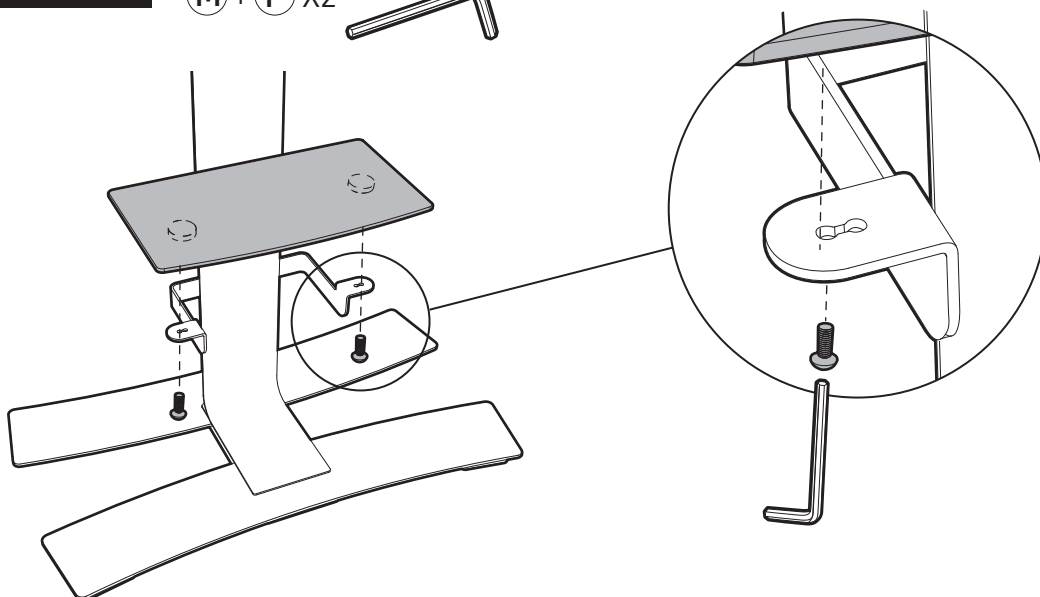
8 REF : 039041 - 039051

⓪ x4 + Ⓚ x4 + Ⓝ

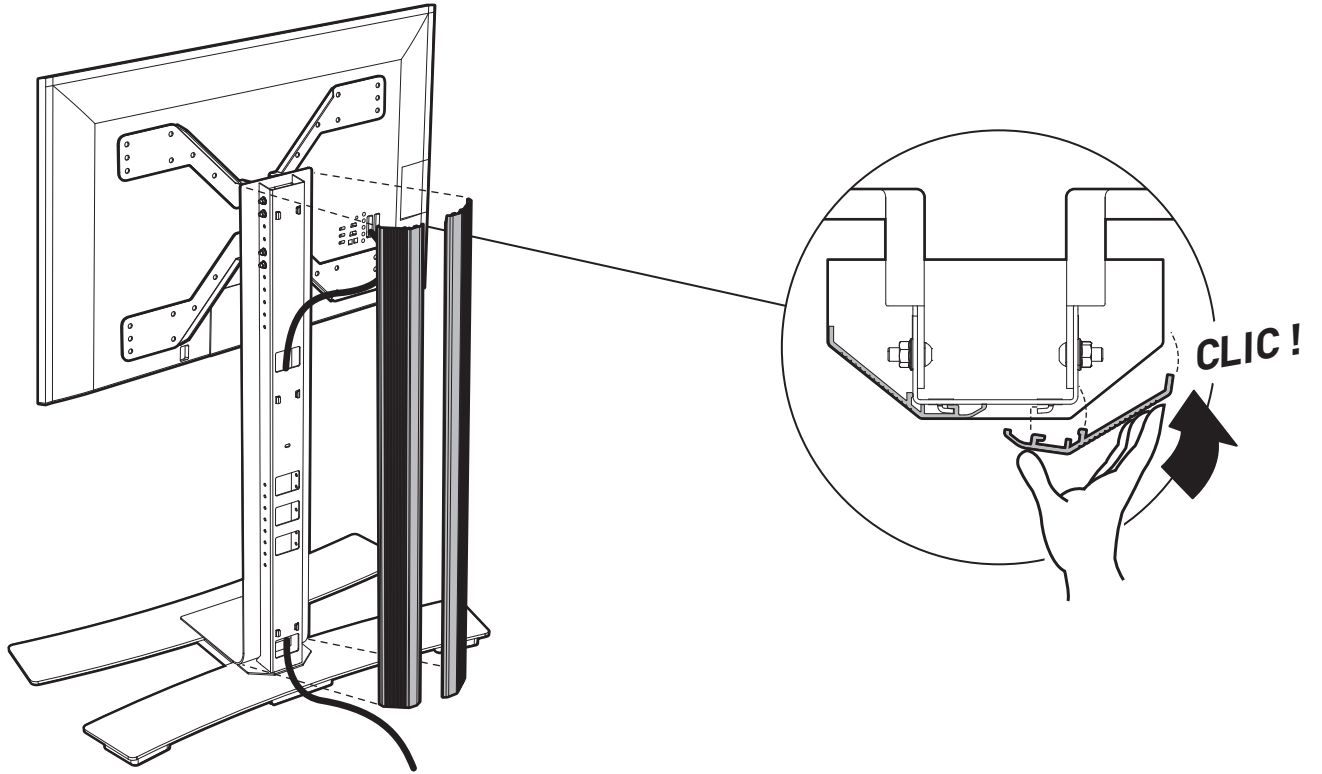


9 REF : 039041 - 039051

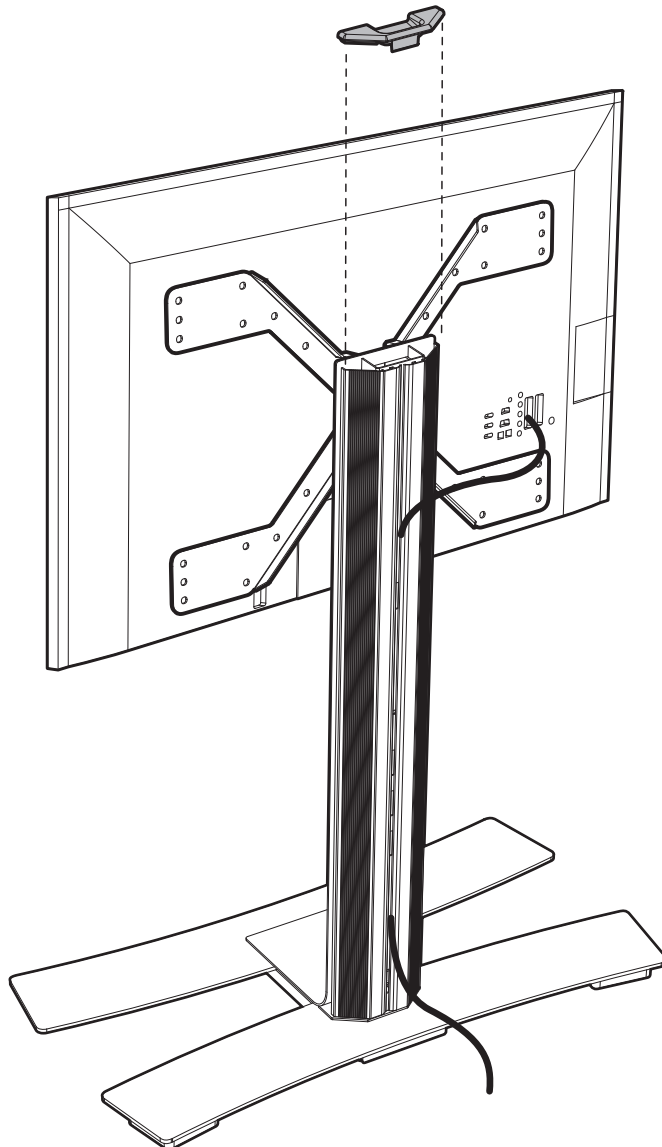
Ⓜ + Ⓟ x2



10 (L) x2

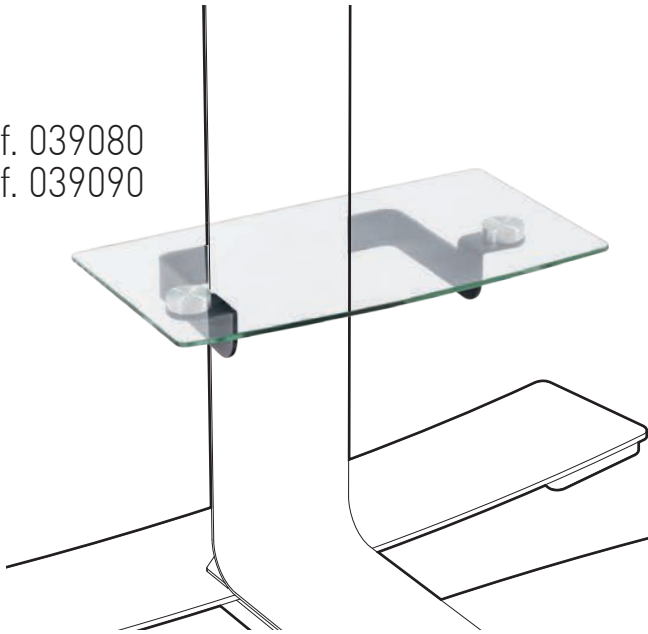


11 (D)

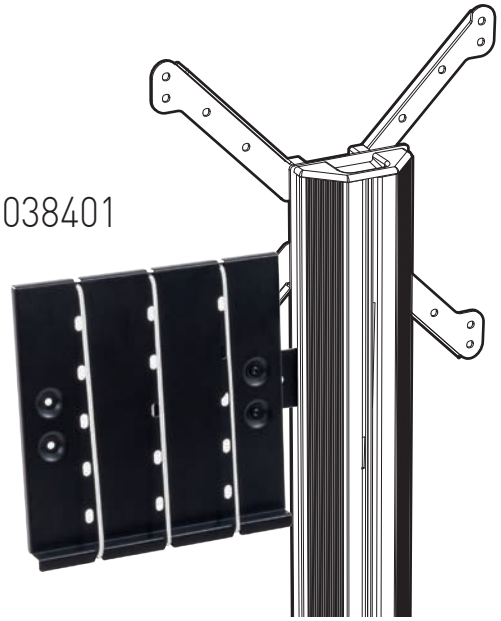


OPTION

ref. 039080
ref. 039090



ref. 038401



F Recommandations d'entretien

N'utiliser que de l'eau ou un produit nettoyant pour les vitres. Ne jamais utiliser un produit de nettoyage contenant de l'acétone, de l'essence ou de l'alcool ainsi que du White Spirit ou du diluant synthétique qui endommageraient le meuble.

GB Cleaning instructions

Only use water or window cleaning product. Do not use cleaning solvent with acetone, oil, white spirit or synthetic thinner as these will damage the tv stand.

D Pflege- anleitungen

Benutzen nur Wasser oder Glasreinigungsmittel. Benutzen Sie keine azetonhaltigen, essenzhaltigen, alkoholhaltigen Reinigungsmitteln, Terpentinersatz oder synthetischen Auflösungsmitteln da sie das Möbel beschädigen könnten.

E Instrucciones de Limpieza

Utilizar solamente agua o producto para cristal. No utilizar productos a base de alcohol, acetona, esencia, aguarrás o sintético diluyente soluciones que dañarían el mueble.

I Raccomandazione di manutenzione

Usa che l'acqua o un prodotto pulito per le vetri. Non mai utilizzare un prodotto di pulito contenenti dell'acetone, della benzina o dell'alcool o sole del Bianco spirito o del diluente Sintetiche.

NL Reinigings- instructies

Gebruik alleen een ruitenreiniger of water. Gebruik nooit producten op basis van aceton, benzine, terpentijn of andere synthetische verdunningsmiddelen, daar deze producten het meubel kunnen beschadigen.



N°Vert 0 800 40 40 60

APPEL GRATUIT DEPUIS UN POSTE FIXE

International : + 33 472 461 626



ERARD SAS 38236 PONT DE CHERUY cedex FRANCE